

Svensk designtidning

Publiceringar gjorda 2024-05-02



Utförd av Patent- och registreringsverket Design- och varumärkesavdelningen

Box 530

826 27 SÖDERHAMN

Tel: 08-782 28 00

www.prv.se

kundsupport@prv.se

INNEHÅLLSFÖRTECKNING

Önskar du information om beslut kan du söka i Svensk Designdatabas

Nationella kungörelser

01 - Designregistreringar	1
09 - Avförda registreringar	4

01 - Designregistreringar**Registreringsnummer 85439 - 85439**

Den som vill invända mot en registrering ska göra det inom två månader från kungörelsedagen (samma dag som registreringsdagen).

Invändningen skall innehålla:

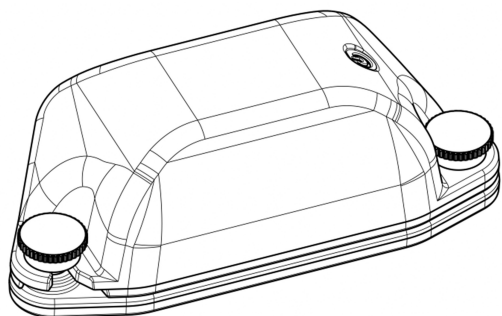
Invändarens namn eller firma samt postadress.

Om invändaren är företrädd av ombud, ombudets namn och postadress.

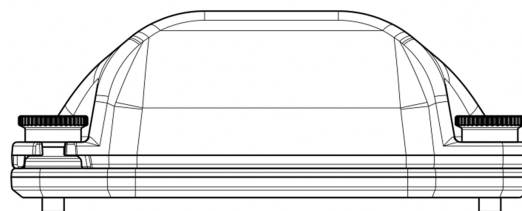
Uppgift om de omständigheter som åberopas till grund för invändningen.

Invändningen ska vara undertecknad av invändaren eller dennes ombud.

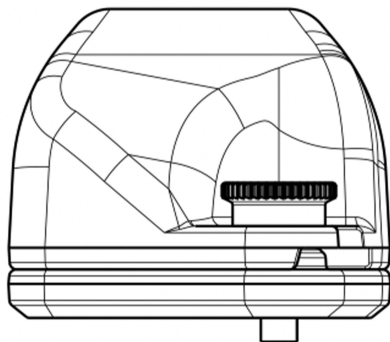
Invändningen och andra handlingar som åberopas ska ges in i två exemplar.

Ärendenummer:**2023-0206****Registreringsnummer:****85439**

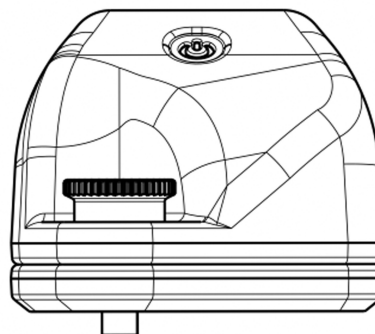
1 - 1



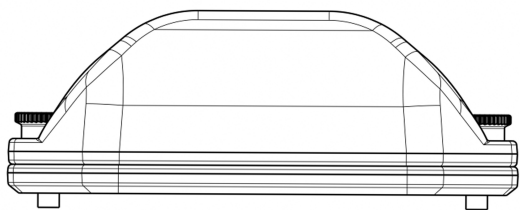
1 - 2



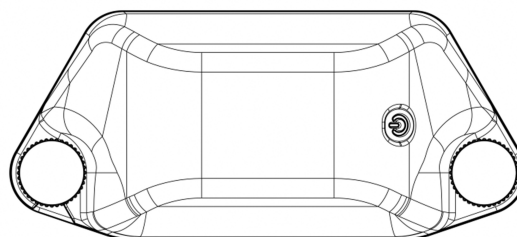
1 - 3



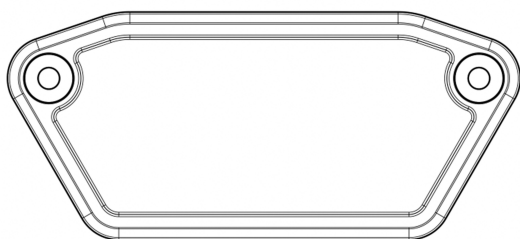
1 - 4



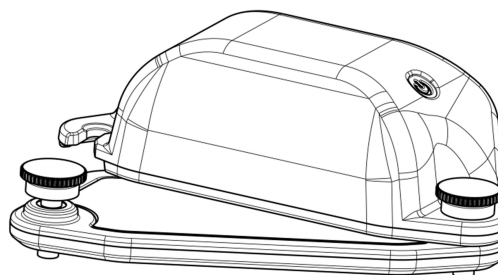
1 - 5



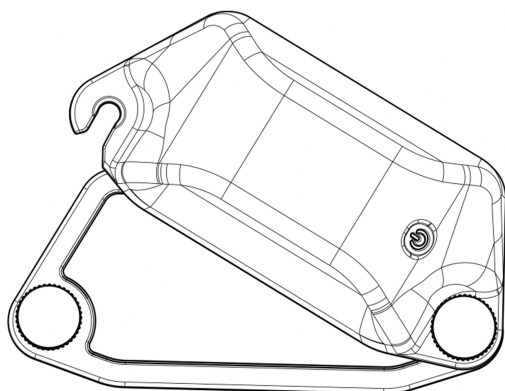
1 - 6



1 - 7



1 - 8



1 - 9

Produkt Nr 1:

Hölje för elektronisk mätenhet

Klasser (LOC 14):

10-04

Formgivare:

Niclas Düring

Odinslundsvägen 8F , 517 36 Bollebygd, Sverige. (1)

Emma Lönn
Odinslundsvägen 8F , 517 36 Bollebygd, Sverige. (1)
Christian Moström
Baljered Bergagården 8 , 534 93 Stora Levene, Sverige. (1)
Josefine Johansson
Sönerbergsvägen 29 , 439 93 Onsala, Sverige. (1)

Innehavare: Acerni Technology AB
Odinslundsvägen 8F, 517 36 Bollebygd, Sverige.
Ombud: Westpatent AB
Almekärsv 11 , 443 39 Lerum, Sverige.
Ingivningsdag: 2023-10-30
Allmänt tillgänglig: 2024-05-01
Registrerad/kungjord: 2024-05-02
Giltig t.o.m.: 2028-10-30

09 - Avförda registreringar

77297 80425
