

Svensk designtidning

Nr 10, vecka 17 - 18/2024

Kungjorda beslut avseende nya mönsterregistreringar, vecka 17 - 18

2024-04-22 - 2024-05-05



Utfärdad av Patent- och registreringsverket Design- och varumärkesavdelningen

Box 530

826 27 SÖDERHAMN

Tel: 08-782 28 00

www.prv.se

kundsupport@prv.se

INNEHÅLLSFÖRTECKNING

Önskar du information om beslut kan du söka i Svensk Designdatabas

Nationella kungörelser

01 - Designregistreringar	1
06 - Förnyelser	8
07 - Ändringar i designregistret	9
09 - Avförda registreringar	10

01 - Designregistreringar**Registreringsnummer 85435 - 85440**

Den som vill invända mot en registrering ska göra det inom två månader från kungörelsedagen (samma dag som registreringsdagen).

Invändningen skall innehålla:

Invändarens namn eller firma samt postadress.

Om invändaren är företrädd av ombud, ombudets namn och postadress.

Uppgift om de omständigheter som åberopas till grund för invändningen.

Invändningen ska vara undertecknad av invändaren eller dennes ombud.

Invändningen och andra handlingar som åberopas ska ges in i två exemplar.

Ärendenummer:**2023-0200****Registreringsnummer:****85435**

1 - 1



1 - 2

Produkt Nr 1: Dörrbladslyft/skivtransportvagn
Klasser (LOC 14): 12-02
Formgivare: Jan-Åke Hansson
Dunhammarvägen 11 , 374 51 Asarum, Sverige. (1)

Innehavare: Jan-Åke Hansson
Dunhammarvägen 11 , 374 51 Asarum, Sverige.

Ingivningsdag: 2023-10-24
Allmänt tillgänglig: 2024-04-25
Registrerad/kungjord: 2024-04-25
Giltig t.o.m.: 2028-10-24

Ärendenummer: 2024-0040
Registreringsnummer: 85436



1 - 1



1 - 2

Produkt Nr 1: Godis
Klasser (LOC 14): 01-01
Formgivare: Rinda Öhrström
Södra Parkgatan 27a, 21422 Malmö, Sverige. (1)
Innehavare: Viking Sweets AB
Tågmästaregatan 2, 21130 Malmö, Sverige.
Ingivningsdag: 2024-03-07
Registrerad/kungjord: 2024-04-26
Giltig t.o.m.: 2029-03-07

Ärendenummer: 2024-0018
Registreringsnummer: 85437



1 - 1

Produkt Nr 1: Tapet/ornament/gränssnitt
Klasser (LOC 14): 05-06, 32-01, 14-04
Formgivare: David Molander
Maria prästgårdsgata 1A , 118 52 Stockholm, Sverige. (1)

Innehavare: David Molander
Maria prästgårdsgata 1A , 118 52 Stockholm, Sverige.

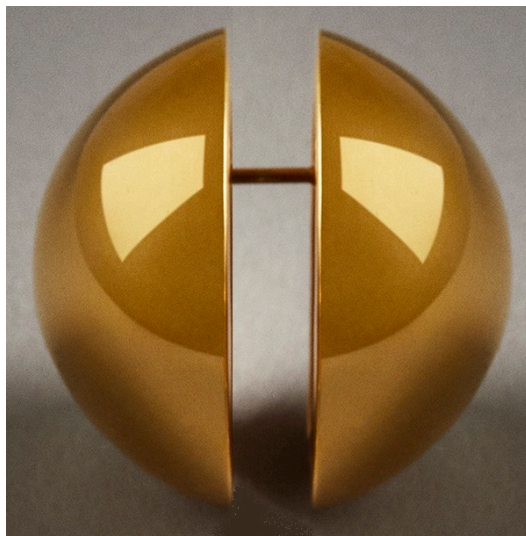
Ingivningsdag: 2024-02-01
Registrerad/kungjord: 2024-04-26
Giltig t.o.m.: 2029-02-01

Ärendenummer:
Registreringsnummer:

2023-0235
85438



1 - 1



1 - 2

Produkt Nr 1: Örhänge
Klasser (LOC 14): 11-01
Formgivare: Lisa Olsson
Döbelnsgatan 55, 113 52 Stockholm, Sverige. (1)



2 - 1



2 - 2

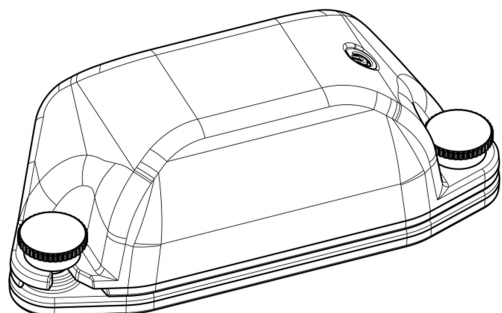
Produkt Nr 2: Örhänge
Klasser (LOC 14): 11-01
Formgivare: Lisa Olsson
Döbelnsgatan 55, 113 52 Stockholm, Sverige. (2)

Innehavare: Nootka AB
Döbelnsgatan 55, 113 52 Stockholm, Sverige.

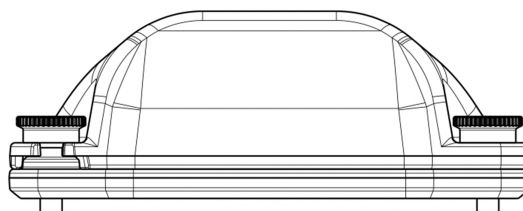
Ingivningsdag: 2023-12-15
Registrerad/kungjord: 2024-04-30
Giltig t.o.m.: 2028-12-15

Ärendenummer:
Registreringsnummer:

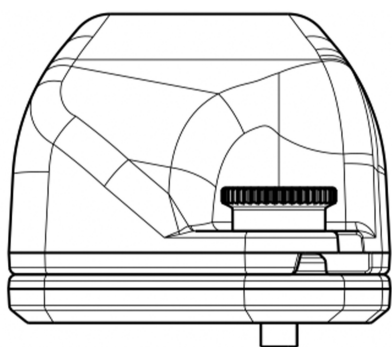
2023-0206
85439



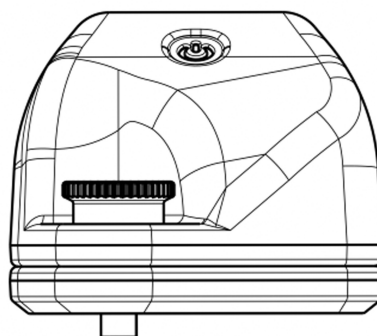
1 - 1



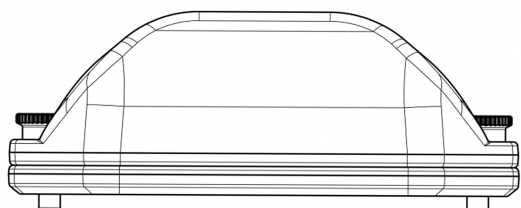
1 - 2



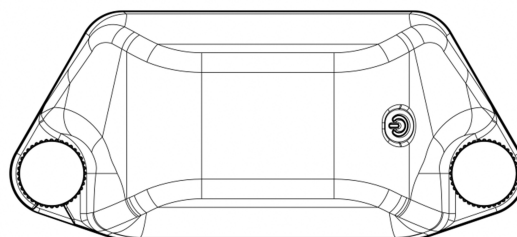
1 - 3



1 - 4



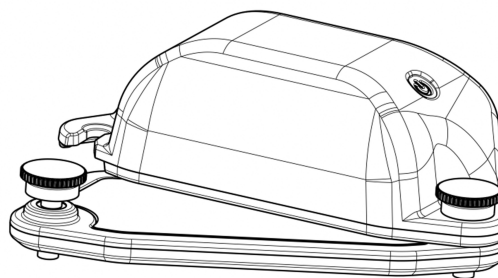
1 - 5



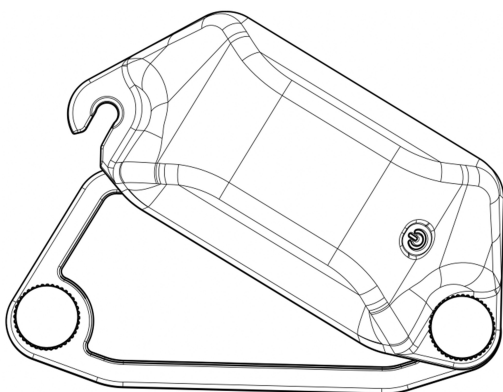
1 - 6



1 - 7



1 - 8



1 - 9

Produkt Nr 1: Hölje för elektronisk mätenhet
Klasser (LOC 14): 10-04
Formgivare: Niclas Düring
Odinslundsvägen 8F , 517 36 Bollebygd, Sverige. (1)
Emma Lönn
Odinslundsvägen 8F , 517 36 Bollebygd, Sverige. (1)
Christian Moström
Baljered Bergagården 8 , 534 93 Stora Levene, Sverige. (1)
Josefine Johansson
Sönerbergsvägen 29 , 439 93 Onsala, Sverige. (1)

Innehavare: Acerni Technology AB
Odinslundsvägen 8F, 517 36 Bollebygd, Sverige.

Ombud: Westpatent AB
Almekärsv 11 , 443 39 Lerum, Sverige.

Ingivningsdag: 2023-10-30
Allmänt tillgänglig: 2024-05-01
Registrerad/kungjord: 2024-05-02
Giltig t.o.m.: 2028-10-30

Ärendenummer: 2023-0208
Registreringsnummer: 85440



1 - 1

Produkt Nr 1: Del av skjorta
Klasser (LOC 14): 02-02
Formgivare: Kjell Svedman
Ovansjö 228 , 841 91 Ånge, Sverige. (1)



2 - 1

Produkt Nr 2: Del av skjorta
Klasser (LOC 14): 02-02
Formgivare: Kjell Svedman
Ovansjö 228 , 841 91 Ånge, Sverige. (2)

Innehavare: Kjell Svedman
Ovansjö 228 , 841 91 Ånge, Sverige.

Ingivningsdag: 2023-11-02
Allmänt tillgänglig: 2024-05-03
Registrerad/kungjord: 2024-05-03
Giltig t.o.m.: 2028-11-02

06 - Förnyelser

<u>Reg nr</u>	<u>Beslutsdatum</u>	<u>Förnyad till och med</u>
84424	2024-04-22	2029-04-16
77578	2024-04-22	2029-04-06
82805	2024-04-22	2029-03-12
84491	2024-04-23	2029-02-22
82980	2024-04-29	2029-10-07

07 - Ändringar i designregistret

Registrering nr: 84997
Registrerad: 2022-01-03
Ändring: Vanlig överlåtelse

Innehavare: Students Event TM AB
Terminalvägen 8, 246 42 Löddeköpinge, Sverige.
Ombud: Zacco Sweden AB
Box 5581, 114 85 Stockholm, Sverige.

Registrering nr: 84991
Registrerad: 2021-12-29
Ändring: Vanlig överlåtelse

Innehavare: Students Event TM AB
Terminalvägen 8, 246 42 Löddeköpinge, Sverige.
Ombud: Zacco Sweden AB
Box 5581, 114 85 Stockholm, Sverige.

09 - Avförda registreringar

64192	65088	65089	65092	65461	77297	80425	82584	84288
84291	84386							